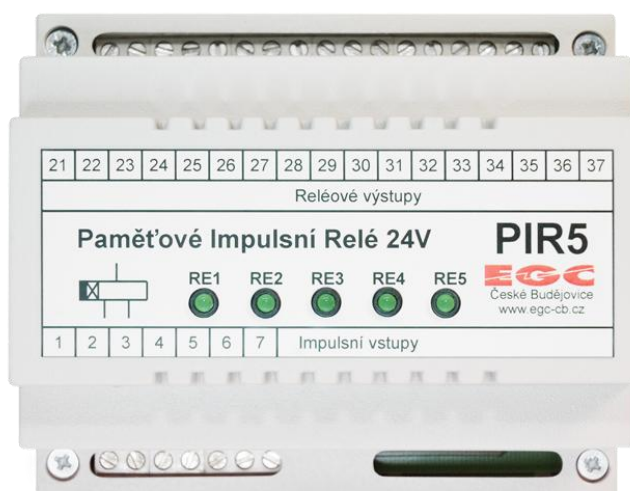


PIR5

Paměťové Impulsní Relé

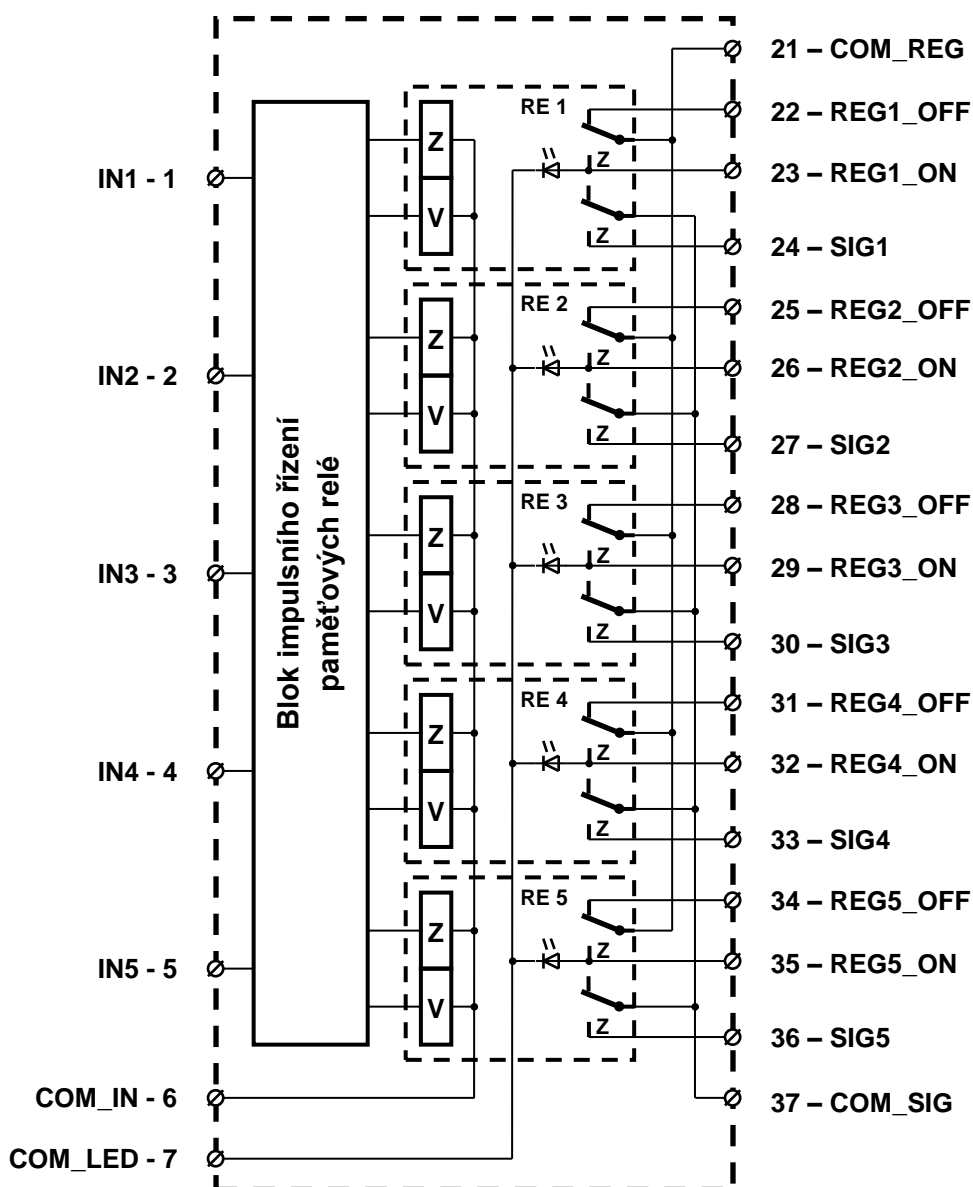


1 ZÁKLADNÍ POPIS

Paměťové impulsní relé PIR-5 vzniklo na základě požadavku galvanického oddělení impulsních povelových výstupů telemechaniky (požadavky na P a Q) a navazujících obvodů výroben elektrické energie. PIR-5 dále generuje z impulsního (cca 1s) výstupu telemechaniky typu "1 z 5" trvalý paměťový povelový signál. Celé relé je konstruováno jako 5-násobné.

2 BLOKOVÉ SCHÉMA PIR-5

Klíčovou částí PIR-5 je pětice paměťových relé, které jsou řízeny elektronickým obvodem dle požadované funkce. Relé jsou vybavena dvojitými kontakty, které jsou seskupeny do dvou skupin: regulační a signalizační. Aktuální stav jednotlivých relé je signalizován LED diodami na čelním panelu PIR-5.



3 FUNKCE PIR-5

PIR-5 se připojuje k impulsnímu výstupu telemechaniky typu "1 z 5". V okamžiku vydání povelu telemechanikou lze tedy očekávat stav log. 1 pouze na jednom ze vstupů IN1 až IN5 po dobu cca 1s. Na tuto událost zareaguje elektronika PIR-5 přepnutím všech výstupních relé do vypověho stavu a následnou aktivací požadovaného relé. Díky použití paměťových relé, zůstává navolený povel aktivní i po výpadku napájecích napětí.

Popis svorek

Název	Funkce
INx	kladný impulsní vstup PIR-5
COM_IN	společný impulsní vstup
REGx_ON	aktivní regulační povel
REGx_OFF	neaktivní regulační povel
COM_REG	společná povelová svorka
COM_LED	pomocná zem signalizačních LED diod
SIGx	signalizační kontakt aktivního povelu
COM_SIG	společná signalizační svorka

Technické parametry

Název	Funkce
Impulsní vstupy	24 V DC
Spínací napětí REG kontakty:	24 V DC; 4 A
Spínací napětí SIG kontakty:	220 V DC; 0,25 A 110 V DC; 0,4 A 250 V AC; 1 A
Pracovní teplota:	-20...+70 °C
Průřez příp. vodičů:	max. 1 mm ²
Hmotnost:	150 g
Rozměry:	107 x 89 x 66 mm
Montáž:	DIN lišta 35 mm

Kontakt

EGC - EnerGoConsult s.r.o.

Čechova 727

370 01 České Budějovice

www.egc-cb.cz

