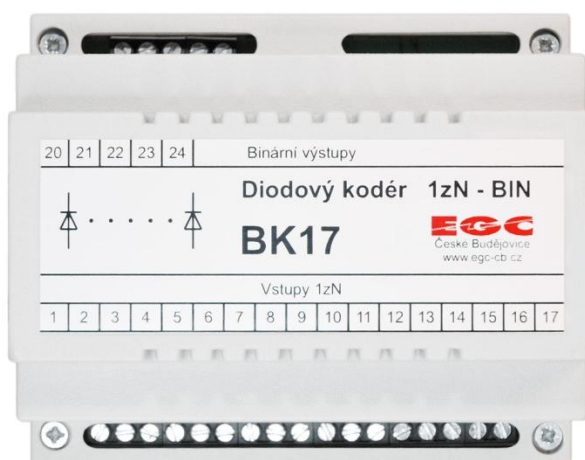


BK17

Diodový dekodér

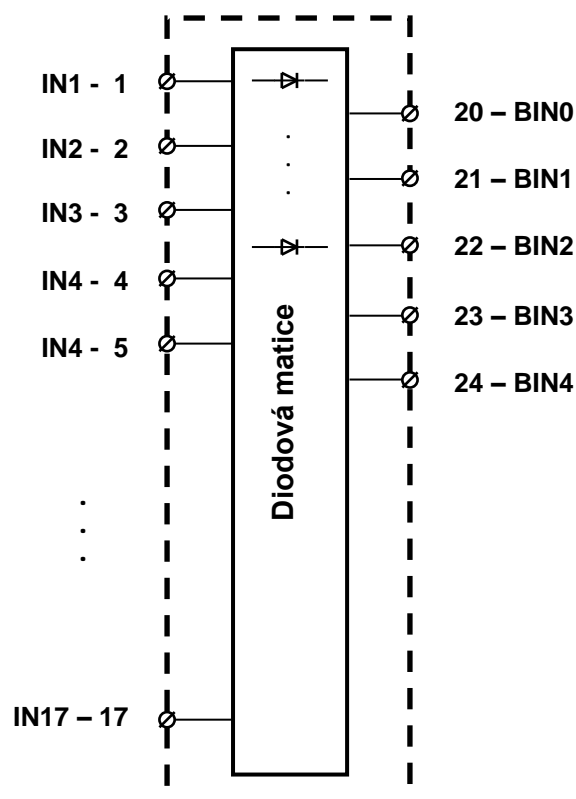


1 ZÁKLADNÍ POPIS

BK17 převádí výstupní kód 1 z 17 navolené odbočky distribučního transformátoru 110 kV / 22 kV na binární kód. Převodník se používá jako rozhraní mezi transformátorem a jeho automatikou, která zpravidla vyžaduje vstupy v binárním kódu. Převodník je navržen pro maximální napětí 250 VDC.

2 BLOKOVÉ SCHÉMA BK17

Převodník BK17 je realizován jednoduchým diodovým dekodérem. Z principu funkce se jedná o pasivní prvek, který nevyžaduje vlastní napájení.



3 FUNKCE BK17

Převodní tabulka

1 z 17	BIN 4..0
1	00001
2	00010
3	00011
4	00100
5	00101
6	00110
7	00111
8	01000
9	01001
10	01010
11	01011
12	01100
13	01101
14	01110
15	01111
16	10000
17	10001

Technické parametry

Název	Funkce
Vstupní napětí	Max. 250 V DC
Proudové zatížení	Max. 1 A
Pracovní teplota:	-20...+70 °C
Průřez příp. vodičů:	max. 1 mm ²
Hmotnost:	145 g
Rozměry:	107 x 89 x 66 mm
Montáž:	DIN lišta 35 mm

Kontakt

EGC - EnerGoConsult s.r.o.

Čechova 727

370 01 České Budějovice

www.egc-cb.cz

4 MECHANICKÉ ROZMĚRY

