

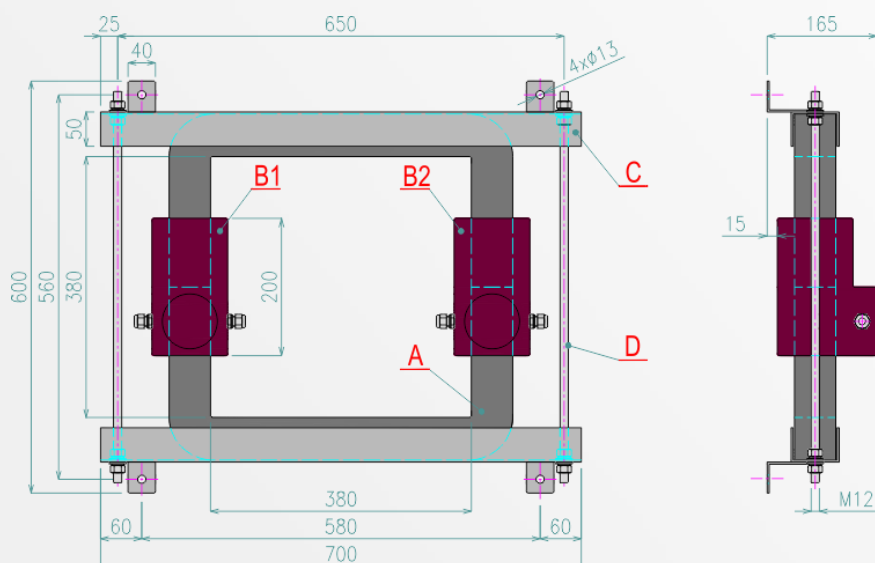
KTP 400

JISTICÍ TRANSFORMÁTOR PROUDU

Jisticí transformátor proudu s rozebratelným magnetickým obvodem se používá k napájení proudových vstupů kostrových ochran výkonových transformátorů zvn/vvn a vvn/vn.

PARAMETRY:

| | |
|------------------------------|-----------|
| Jmenovitý primární proud | 400 A |
| Jmenovitý sekundární proud | 1 A |
| Jmenovitá zátěž | 10 VA |
| Třída přesnosti | 10P |
| Jmenovité nadproudové číslo | ≥ 20 |
| Izolační pevnost | 0,72/4 kV |
| Celková hmotnost | cca 65 kg |
| Odolnost vůči vnějším vlivům | AB8, AD2 |



- A – magnetický obvod
- B – sekundární vinutí
- C – stahovací konstrukce
- D – stahovací svorníky

OBCHODNÍ PODMÍNKY:

| | |
|-------------------|--|
| Cena | viz aktuální ceník na webových stránkách |
| Dodací lhůta | do 1 měsíce od potvrzení objednávky |
| Platební podmínky | fakturace po dodání se splatností 30 dnů od doručení |
| Záruční doba | 36 měsíců od dodávky (až 60 měsíců za příplatek) |

